

# 上海江晶翔电子有限公司



传感器原理		MH-C	MH-C2
电气参数			
测量角度范围	°	0 ... 360	-
独立线性度	% of meas. range	±0.3	-
最大磁滞	°	0.1	-
分辨率	bit	14	-
最大可重复性	°	0.1	-
快速模式采样率	kHz	2.2	-
慢速模式采样率	kHz	0.55	-
快速模式系统传播延迟	µs	400	-
慢速模式系统传播延迟	µs	600	-
输出信号最大温度系数	ppm/°K	25	-
MTTFd / MTBF	years	240 / 240	-
供电电压	VDC	8 ... 35	-
不带负载电流损耗(typ.) 快速模式	mA	(19)	-
不带负载电流损耗(typ.) 慢速模式	mA	14	-
输出最小电阻负载	kOhm	-	-
输出最大电容负载	nF	-	-
电源极性反接保护		yes	-
电气连接(s =屏蔽线)		Cable 6 pole, s	-
单根线缆横截面	mm <sup>2</sup>	0.56 (AWG20)	-
冗余		yes	-
电气连接冗余(s =屏蔽线)		Cable 10 pole, s	-
单根线缆横截面 冗余	mm <sup>2</sup>	0.56 (AWG28)	-

## Vert-X 37 - 24V /SPI

应用  
 农业机械  
 建筑机械  
 林业机械  
 特殊用途车辆

### 产品特点简介

可靠设计, 不锈钢外壳完全密封  
 非接触式测量方法  
 很长的寿命  
 高精度测量  
 适合严苛环境应用  
 (湿度, 湿气, 灰尘, 振动等.)  
 已编程电气角度范围内全分辨率和精确

机械特性参数			
机械转角范围	°	360 (continuous)	-
防护等级		IP54 / IP68	-
在特定防护等级的最大起动转矩	Ncm	0.5 / 6	-
最大回转速度	rpm	3000	-
最小寿命	movements	360 Mio.	-
最大允许轴向负载	N	250	-
最大允许径向负载	N	100	-
工作和储存温度	°C	-40 ... +85	-
IEC 68-2-6振动(Amax = 0.75mm, f = 5 ... 2000 Hz)	g	20	-
IEC 68-2-27冲击	g	50	-

符合标准			
EN 55022 class B, Emission radiated (30... 230 MHz)	dB(µV/m)	max. 30	-
EN 55022 class B, Emission radiated (230...1000MHz)	dB(µV/m)	max. 37	-
EN 61000-4-2, ESD (contact discharge / air discharge)	kV	±4 / ±8	-
EN 61000-4-3, Immision HF radiated (80... 1000 MHz)	V/m	30	-
EN 61000-4-4, Burst (on all lines)	kV	±1	-
EN 61000-4-5, Surge (lines to ground)	kV	±1	-
EN 61000-4-6, Immision HF conducted (0.15...80MHz)	Vemk	10	-
EN 61000-4-8, Immision magnetic field (50Hz)	A/m	30	-
IEC 60393-1 Insulation resistance (500VDC, 1bar, 2s)	GOhm	20	-
IEC 60393-1 Dielectric strength (VAC, 50Hz, 1min, 1bar)	kV	1	-



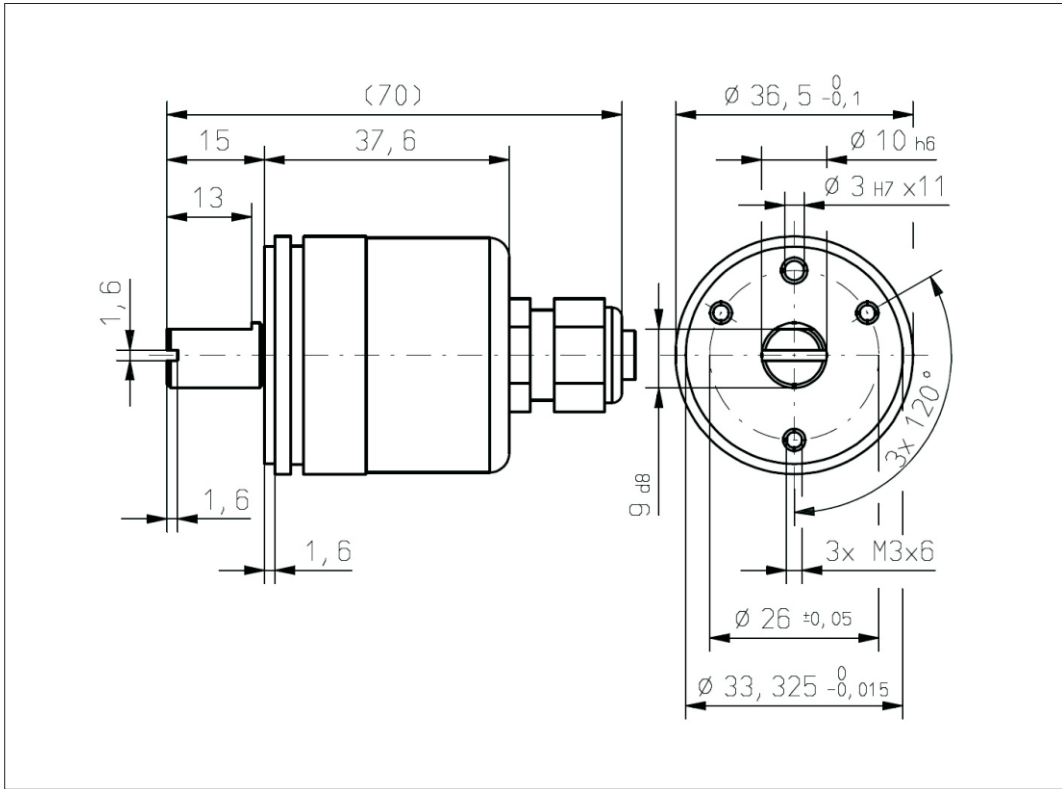


Vert-X 37 - 24V / SPI  
Ordering code

<p><b>输出特性</b></p> <ul style="list-style-type: none"> <li>正向梯度 CW标准1</li> <li>正向梯度 CCW可选2</li> <li>冗余, 正向梯度 CW可选3</li> <li>冗余, 正向梯度 CCW可选4</li> <li>冗余, 交叉信号曲线可选5</li> </ul>													
<p><b>输入信号</b></p> <ul style="list-style-type: none"> <li>SPI</li> <li>Standard</li> <li>8</li> </ul>													
<p><b>供电电压</b></p> <ul style="list-style-type: none"> <li>24VDC</li> <li>Standard</li> <li>1</li> </ul>													
<p><b>电气连接</b></p> <ul style="list-style-type: none"> <li>1标准圆形电缆 10pole</li> <li>6可选圆形电缆6pole</li> <li>9可选特殊电缆</li> </ul>													
<p><b>电缆长度</b></p> <ul style="list-style-type: none"> <li>02标准 1.0m</li> <li>06可选 3.0m</li> <li>10可选 5.0m</li> <li>99可选特殊长度</li> </ul>													
<p><b>电气转角</b></p> <ul style="list-style-type: none"> <li>36标准电气转角360°</li> <li>xx可选03 to 35; Declaration in 10° steps</li> <li>99可选特殊电气转角</li> </ul>													
<p><b>传感器原理</b></p> <ul style="list-style-type: none"> <li>7MH-C</li> </ul>													
<p><b>机械特性版本</b></p> <ul style="list-style-type: none"> <li>3722标准伺服安装 size 13; 10 mm 带槽轴 with D-shape; IP54</li> <li>3762标准伺服安装 size 13; 10 mm 带槽轴 with D-shape; IP68</li> <li>3799可选特殊外壳 特殊轴</li> </ul>													
Vert-X	3	7	2	2	7	3	6	1	8	1	6	0	2

	MH-C	MH-C2
订制轴设计	X	-
订制外壳	X	-
订制电缆	X	-
快速模式采样率	X	-
开关功能TTL (max. 2)	X	-
特殊特性曲线	-	-
特殊电气转角 范围30° to 360° (咨询工厂)	X	-
电气转角可编程 (软件)	-	-
起始点和终点可设定 (额外线缆)	-	-
旋转方向CW/CCW 可设定 / 可编程 (额外线缆或软件)	-	-
索引点可设定 / 可编程 (额外线缆或软件)	-	-

可选 (根据客户需求)



**Vert-X 37**

- 配件 (incl.)
- 3x 固定夹子
- 3x 带槽汽缸盖
- 螺丝 M3x8